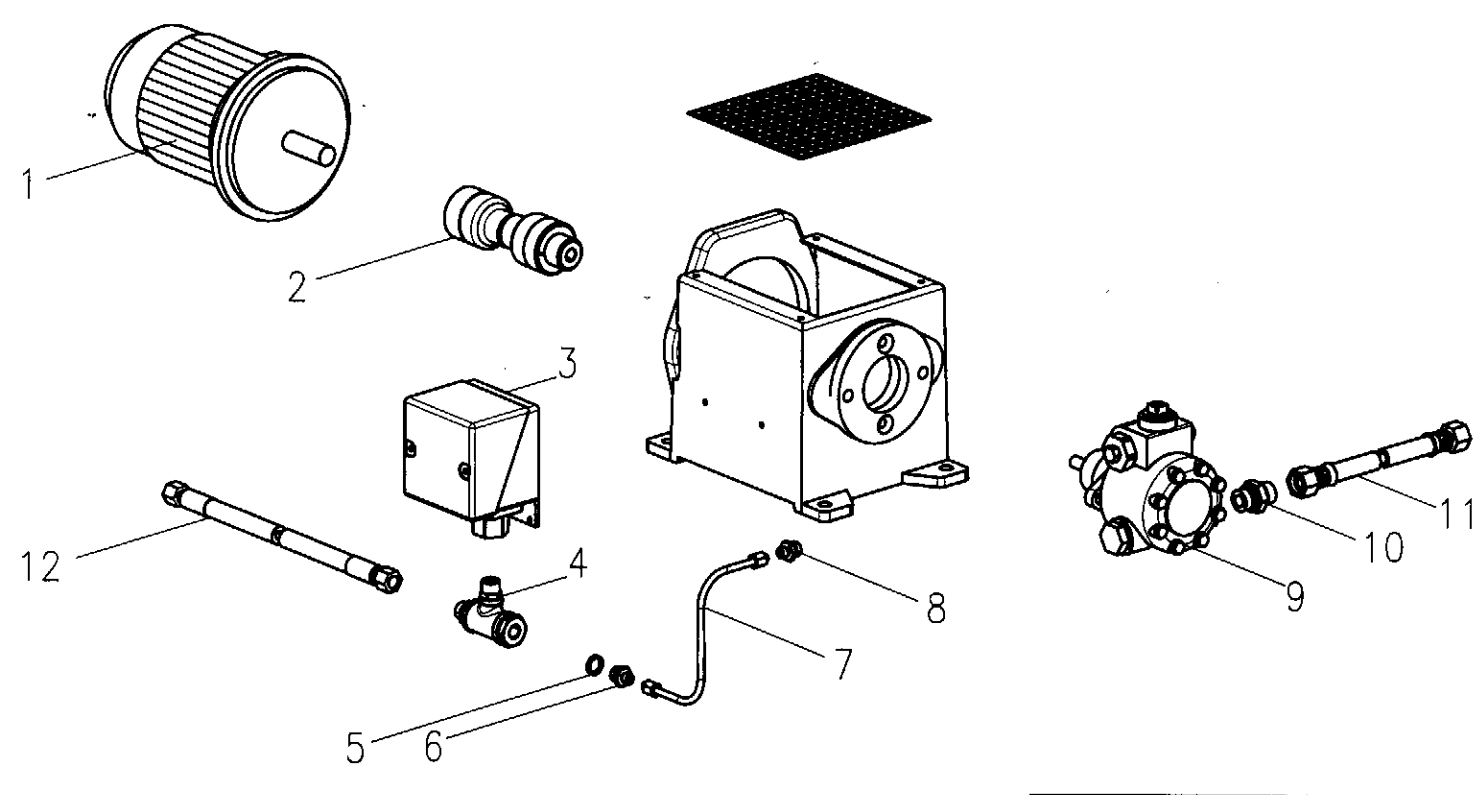


Für diese Zeichnung bedürfen wir uns aller Rechte vor.
 Diese Zeichnung darf nicht ohne unsere Zustimmung Drillen zugänglich gemacht werden.



E		Rechner		A		Mitteln		Technische Zeichnung		Profession		DIN 406 T2		Überlebenszeitfaktor DIN ISO 1302	
Maßstab des Ausdrucks bzw. der Kopie entspricht nicht dem Zeichnungsmaßstab															
GIERSCH															
Brenner und Heizsysteme															
Zert. / Zulassung: <input type="checkbox"/>															
Norm: <input type="checkbox"/>															
Maßstab: <input type="checkbox"/>															
Zeichnung: <input type="checkbox"/>															
Ölumpenaggregat MK3.3/3.4															
Oberfläche DIN ISO 1302				Werkstoff / Rohstoff		Ident.-Nr.		Index		Format A2		Zeich.-Nr. ZBZ 2-239		Blatt 1	
Maßstab:		Gewicht (kg)		Art.-Nr. 47-30-25254		Status		Blätter		1		1		1	

Item	Description	Part No.
1	Motor 1,1 kW 50 Hz	36-90-11538
2	Oil Pump Drive Coupling	47-90-27103
3	Oil pressure switch with cable	47-90-25363
4	T-piece for separate pumping unit	44-90-23080
5	Seal AI 14 x 10 x 2	37-50-10788
6	Pressure nipple	47-50-20127
7	Oil pipe	47-90-27104
8	Hose Nipple R 1/4" x 6LL	47-50-20862
9	Oil Pump 7JCCC	47-90-27111
10	Hose Nipple G 1/2" x G 1/2"	47-90-12819
11	Oil Pipe NW10 1500 mm lg.	47-90-12818
12	Oil Pipe DN 8, 1500 mm lg.	47-90-25302